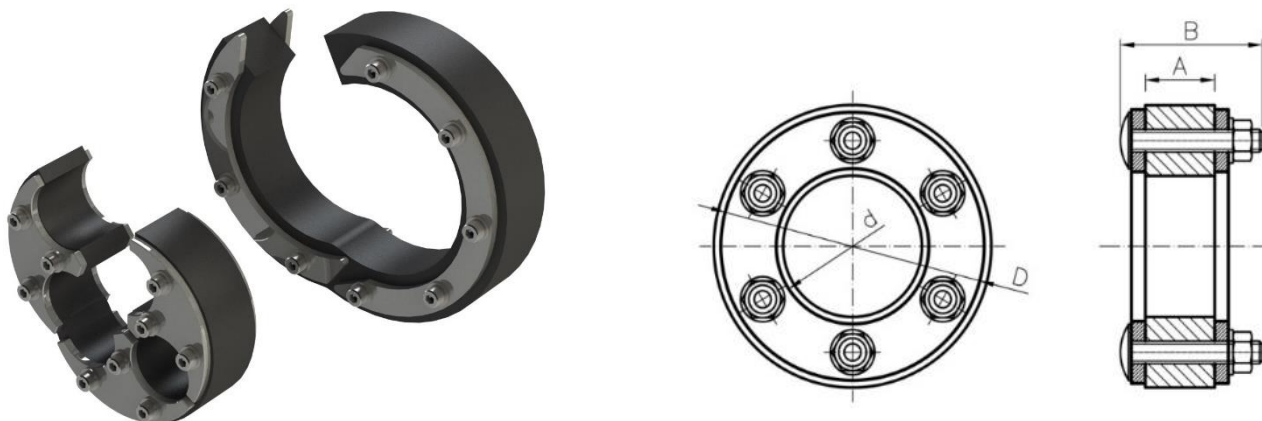


Техническое описание Гермовтулка ГВ-Р GNK



Сфера применения:

Герметизация отверстий и кабелей:

Водоканал;

Энергетика;

Частное строительство;

Метрополитен;

Аэропорты;

Жилое и частное строительство

Описание:

Гермовтулка ГВ-Р GNK предназначена для герметизации труб/кабелей или многожильных проходов как при новом строительстве так и при ремонте.

Гермовтулка ГВ-Р GNK изготавливается под заказ, в зависимости от внешнего диаметра, количества отверстий и их диаметров, толщины уплотнительных колец, марки используемых материалов.

Индекс заказа: D/d :

D - внешний диаметр уплотнителя, соответствует внутреннему диаметру закладной гильзы

d - внутреннее отверстие гермовтулки GNK (наружный диаметр кабеля)

A – толщина гермовтулки GNK (по умолчанию 50 мм)

Пример для кабелей: Гермовтулка ГВ-Р GNK 150/3*25

Пример для труб: Гермовтулка GNK ГВ-Р 150/110

Материал: болты, гайки - A2 - AISI 304 (08X18H10)

Напорные фланцы - нержавеющая сталь Эластомерное кольцо:

- высококачественная резина

Возможны варианты:

- NBR (химстойкая резина) от -20 ° С до + 90 ° С

- Герметичность до 5 бар (1 bar = 1 atm = 10 м) при толщине уплотнителя GNK RS 60 мм.

- Осевое отклонение трубы / кабеля относительно оси уплотнения составляет максимум 2 °

«ГЕРНИКОН» — профессиональные решения для строительства

Способ применения:

Гермовтулка ГВ-Р GNK состоит из эластомерного уплотнительного кольца и двух фланцев. Когда гайки затянуты, эластомер сжимается и расширяется, чтобы заполнить свободное пространство между трубами (кабелями) и отверстием (закладной трубой, пробуренным отверстием в бетоне). Угермовтулки ГВ-Р GNK могут использоваться для чугунных, стальных, ПВХ, ПЭ труб, а также для электрических или телекоммуникационных систем. Уплотнительное эластомерное кольцо, а также прижимные фланцы выполнены в разборном исполнении, позволяя установить гермовтулки ГВ-Р GNK на готовую трубу (кабель) на любом этапе строительства.

Преимущества:

Для надежной герметизации проходов труб и кабелей.

Гермовтулка ГВ-Р GNK абсолютно газо-и водо- непроницаем.

Защита от проникновения в дом грызунов и насекомых

!Важно:

Резьбовые соединения гермовтулки ГВ-Р GNK затягиваются по диагонали.

Запрещается затягивать гайки изделий шуруповертом или другим инструментом, отличающимся от динамометрического ключа с моментом затяжки 5-25 Нм, прошедшего соответствующую поверку.

Моменты затяжек резьбовых соединений гермовтулок

Гайки M5/M6	5/9 Нм
Гайки M8	12 Нм
Гайки M10	19 Нм