



Инжпайп

СИСТЕМА ИНЪЕКЦИОННЫХ ШЛАНГОВ ДЛЯ ШВОВ БЕТОНИРОВАНИЯ

ОПИСАНИЕ

Инжпайп – система для герметизации швов бетонирования при новом строительстве. Система Инжпайп (Рис. 1,2) состоит из гибкого перфорированного шланга, защищенного тканевой оплеткой во избежание засорения шланга в ходе бетонных работ, инъекционных пакеров (конусообразных пластиковых или металлических с насечкой), шлангов высокого давления, крепежей, заглушек и соединительных деталей (коннекторов). Система укладывается в места будущих холодных швов бетонирования. Применяется в комплектации с низковязкой полиуретановой смолой Манопур 143.

ОБЛАСТИ ПРИМЕНЕНИЯ

- Предназначена для укладки в рабочие швы бетонирования для устранения возможных протечек, применяется в комбинации с низковязкой полиуретановой смолой Манопур 143;
- В качестве дополнительной степени защиты от возможных протечек при устройстве деформационных швов;
- Для гидроизоляции резервуаров с питьевой водой и водоочистных сооружений;
- В любых швах при строительстве подземных паркингов, тоннелей и метрополитенов, мостовых сооружений, каменных дамб, энергетических станций, «стен-в-грунте» и др.

ПРЕИМУЩЕСТВА

- Простота в установке и универсальность системы: сопряжения под острыми углами, на разных уровнях и т.п.;
- Минимальный расход инъекционной смолы, по сравнению с традиционным способом инъектирования;
- Простое и эффективное решение, позволяющее значительно экономить на эксплуатационных расходах в будущем; обеспечивает полную и надежную герметизацию;
- Отсутствует необходимость сверлить инъекционные шпурсы и устанавливать пакеры;
- Инъектирование проводится под небольшим давлением, что значительно сокращает требования к насосному оборудованию;
- Нет необходимости прерывать другие работы при установке системы;

- Тканевая оплетка исключает попадание бетона внутрь шланга в ходе бетонных работ;
- Применяется в хозяйственно-питьевом водоснабжении. Разрешен для контакта с питьевой водой.

ТЕХНОЛОГИЯ ПРИМЕНЕНИЯ

Система Инжпайп подходит для любых проектов: гибкий инъекционный шланг отрезается определенными отрезками от бобины и укладывается по месту шва под любым углом (максимальная длина одного отрезка - 10 м). Шланг крепится к бетону в области будущего шва с помощью специальных крепежей. Края каждого отрезка шланга выводятся внутрь конструкции с помощью пакеров, которые, при заливке бетона, крепятся к опалубке (пластиковые пакеры) или выводятся в специальные коробки (металлические пакеры). При возникновении протечек по шву, через эти пакеры в область шва под давлением нагнетается низковязкий полимерный состав Манопур 143. После полимеризации состава шов становится водонепроницаемым и, при этом, выдерживает подвижки за счет эластичности Манопур 143.

Установка системы инъекционных шлангов Инжпайп

Отрежьте отрезок инъекционного шланга Инжпайп необходимой длины, но не более 10 метров. По краям рекомендуется обмотать шланг скотчем или изолентой, во избежание разматывания оплетки шланга. Идеальным является расположение шланга ровно посередине бетонного элемента (стены, плиты и др.); при этом, минимальная толщина защитного слоя бетона должна составлять не менее 5 см (Рис. 3). Перед креплением шланга, необходимо очистить поверхность бетона от отслоившихся частиц, пыли, мелких камней и т.п. (Рис. 4). Детали крепления инъекционного шланга в углах см. (Рис. 5-6). Крепление инъекционного шланга к бетону следует проводить с помощью крепежей через каждые 15 см, чтобы во время заливки новой карты шланг плотно прилегал к бетону. Затем, к краям инъекционного шланга с помощью коннекторов крепятся шланги высокого давления разных цветов (для удобства идентификации), к которым, крепятся инъекционные пакеры. Пакеры закрываются пластиковыми заглушками, во избежание закупоривания инъекционного канала во время бетонирования, и крепятся к опалубке гвоздями, как показано на Рис. 7 (пластиковые пакеры; в случае использования металлической опалубки,

«ГЕРНИКОН» — профессиональные решения для строительства

следует крепить пакеры проволокой к арматуре) или вводятся в специальные короба (металлические пакеры). Соседние отрезки инъекционных шлангов должны укладываться внахлест минимум на 15 см (Рис. 8).

ВНИМАНИЕ!

Выполнять установку системы инъекционных шлангов Инжпайп следует по предварительно выполненным чертежам.

Проведение инъекционных работ с использованием системы Инжпайп

Чтобы герметизировать участок шва, где наблюдается протечка, удалите пластиковые заглушки с инъекционных пакеров. Заполнение шва следует производить постепенно, двигаясь от одного отрезка шланга к другому. На место заглушки первого пакера вверните обратный клапан М8. (В случае использования металлических пакеров, эта процедура не требуется, следует, наоборот, отвернуть обратный клапан с соседнего пакера, чтобы обеспечить выход воздуха). Приготовьте необходимое количество смолы Манопур 143, смешав компоненты А и Б в пропорции, указанной в техническом описании материала (ТО Манопур 143). Начните нагнетание смолы в первый пакер под минимальным давлением и продолжайте до тех пор, пока смола не выйдет из соседнего пакера (без обратного клапана). После удаления, таким образом, воздуха из инъекционного шланга, начинают заполнение микротрещин. Для этого, навинчивают на второй пакер обратный клапан, и начинают инъектирование состава уже при повышен-

ном давлении (около 10-20 бар). Степень заполнения шва определяют экспериментально, по повышению давления на манометре насоса. Резкое повышение давления на манометре, не сопровождаемое уменьшением количества состава в бункере насоса, говорит о плотной герметизации микротрещин. По окончании инъекционных работ на проблемном участке, он считается гидроизолированным.

РАСХОД

Для герметизации 10 м.п. шва требуется головка цанговая, М8х1,25 (2 шт); пластиковый пакер подачи (2 шт); воздушный шланг, 2-х цветов (2 шт); коннектор для шлангов Инжпайп или Инжпайп Т (2 шт); инъекционный шланг Инжпайп или Инжпайп Т (10 м.п.); анкер для крепления Инжпайп или Инжпайп Т (67 шт); заглушка для воздушного шланга (2 шт), инъекционная смола Манопур 143 (1-3 кг).

УПАКОВКА

Поставляется в 2 комплектациях: Инжпайп и Инжпайп Т. Возможна поставка отдельных деталей системы.

ХРАНЕНИЕ

Срок годности неограничен при хранении в оригинальной ненарушенной упаковке в сухом, прохладном месте, защищенном от воздействия прямых солнечных лучей.

Рис. 1. Система Инжпайп.

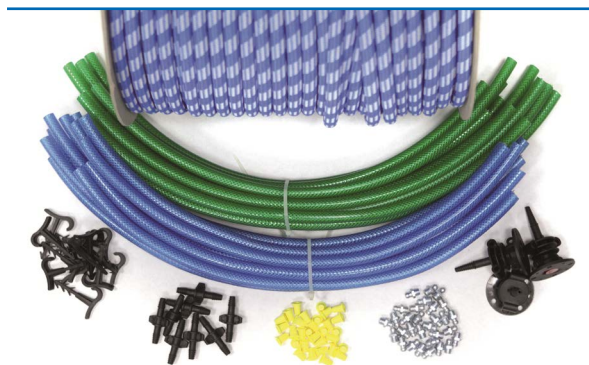
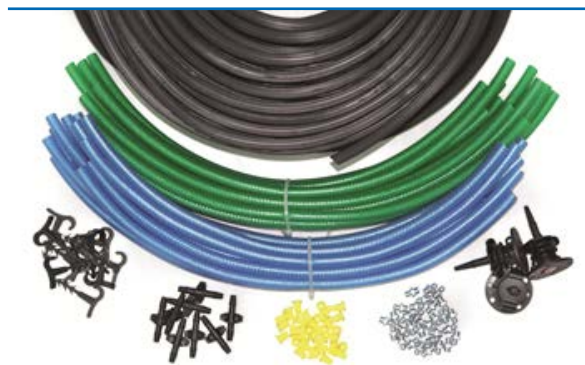


Рис. 2. Система Инжпайп Т.



«ГЕРНИКОН» — профессиональные решения для строительства

Рис. 3. Правильная установка инъекционного шланга.

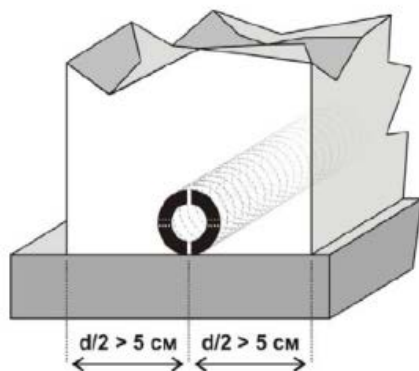


Рис. 4. Тщательная очистка поверхности от пыли, отслоившихся частиц, камней.

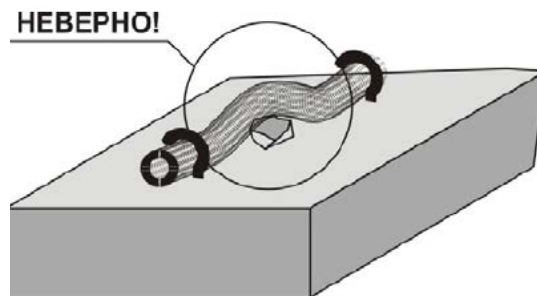


Рис. 5. Правильное крепление шланга в углах конструкции.

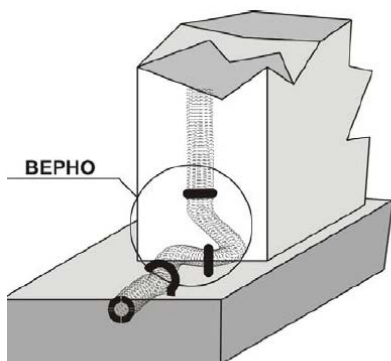


Рис. 6. Неправильное крепление шланга в углах конструкции.

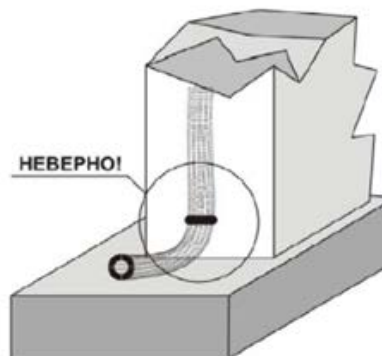


Рис. 7. Крепление пакеров к опалубке.

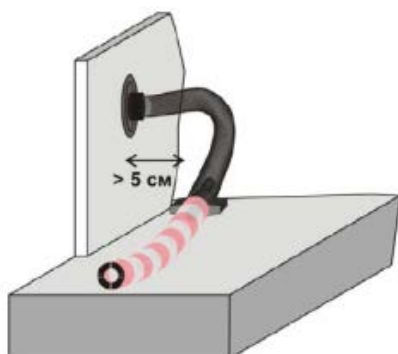
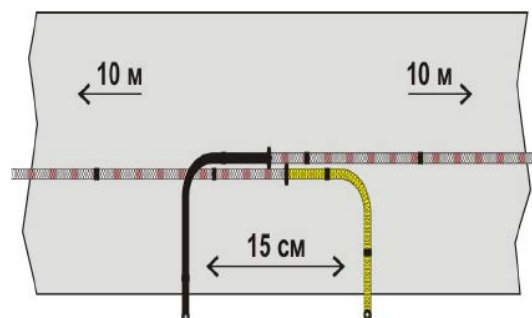


Рис. 8. Укладка отрезков инъекционных труб.



«ГЕРНИКОН» — профессиональные решения для строительства

ТЕХНИЧЕСКИЕ ХАРАКТЕРИСТИКИ

Таблица 1. Комплектация Инжпайп, или Инжпайп Т

Артикул	Наименование	Количество
БМ 7007	Инжпайп, катушка 100 м.п	1 шт.
БМ 6999	Инжпайп Т, катушка 100 м.п	1 шт.
БМ 7035	Воздушный шланг, зеленый, 0,5 м	15 шт.
БМ 7031	Воздушный шланг, синий, 0,5 м	15 шт.
БМ 7001	Анкер для крепления Инжпайп (Т)	500 шт.
БМ 7002	Коннектор для шлангов Инжпайп (Т)	30 шт.
БМ 7004	Заглушка для воздушного шланга	30 шт.
БМ 1163	Головка цанговая, М8х1,25 с наружной резьбой	30 шт.
БМ 7006	Пластиковый пакер подачи	30 шт.