

Drain Vertical

Drain Lateral

**Комплект для монтажа
сливных трапов в полах,
идеально подходит для
обустройства водостоков
террас, балконов,
ванных комнат,
котельных, душевых и
Т.Д.**

ОБЛАСТЬ ПРИМЕНЕНИЯ

Drain Vertical и **Drain Lateral** используются для обустройства вертикальных и горизонтальных сливных трапов, и их соединения в сплошной слой с гидроизоляционными мембранами **Mapelastic**, **Mapelastic Smart**, **Mapelastic Foundation**, **Mapelastic AquaDefense**, **Monolastic** или **Mapegum WPS**.

Некоторые примеры использования

- Устройство сливных трапов на балконах и террасах.
- Устройство сливных трапов в ванных комнатах.
- Устройство сливных трапов в котельных.
- Устройство сливных трапов в уборных.
- Устройство сливных трапов в помещениях с высокой влажностью.

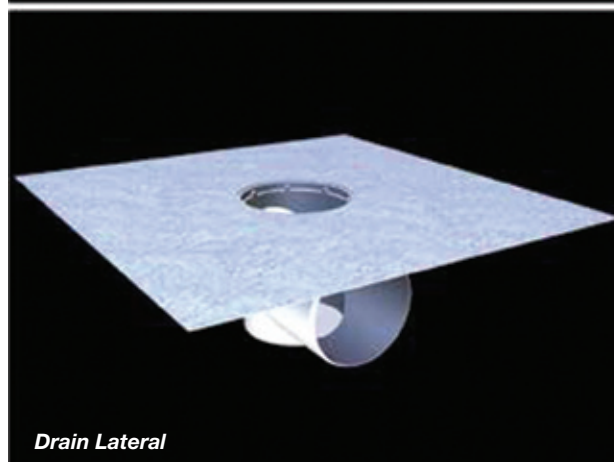
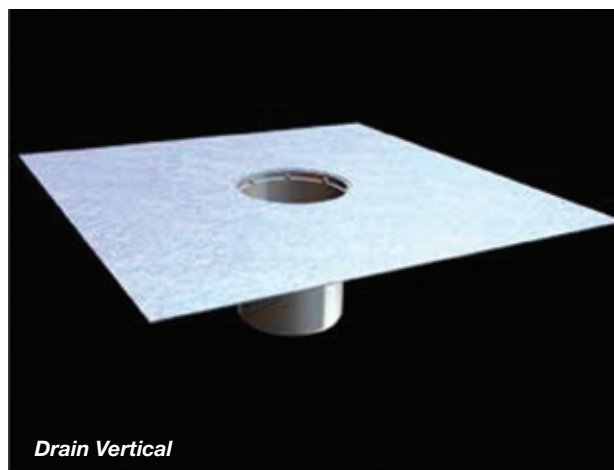
ТЕХНИЧЕСКИЕ ХАРАКТЕРИСТИКИ

Drain Vertical и **Drain Lateral** – комплекты, включающие все необходимое для создания сливных трапов в полах, в том числе:

- Вертикальная или горизонтальная полипропиленовая водосточная труба с приваренной полипропиленовой мембраной 400×400 мм;
- Удлиняющая насадка;
- Затвор с клапаном «антизапах»;
- Съёмная решетка из нержавеющей стали.

Сливные трубы **Drain Vertical** доступны в 5 различных диаметрах (50, 75, 82, 90 и 100 мм), а трубы **Drain Lateral** поставляются в трех размерах (50, 75 и 90 мм).

Трубы **Drain Vertical** диаметром 50, 82 и 100 мм изготовлены таким образом, что они соединяются



Drain Vertical
Drain Lateral



Затвор с клапаном «антизапах»

Удлиняющая насадка

Решетка из нержавеющей стали

Состав комплекта

только с телом оранжевой ПВХ-трубы с аналогичным номинальным диаметром (толщина стенки 3 мм) и не подходят для соединения раструбом. **Drain Vertical** диаметром 75 и 90 мм могут быть соединены с корпусом трубы, а также подходят для соединения раструбом с серой трубой GEBERIT аналогичного номинального диаметра. Все сливные трубы **Drain Lateral** (50, 75 и 90 мм) могут быть соединены с телом трубы, а также подходят для соединения раструбом с серой трубой GEBERIT аналогичного номинального диаметра.

Стальная решетка поставляется в одном стандартном размере (100x100 мм) для труб **Drain Vertical** и **Drain Lateral** любого диаметра.

Полипропиленовое покрытие обеспечивает полную совместимость и гарантирует идеальное герметичное соединение сливного отверстия с системами гидроизоляции на основе материалов **Mapelastic, Mapelastic Smart, Mapelastic Foundation, Mapelastic AquaDefense, Monolastic** и **Mapegum WPS**.

Благодаря удлиняющей насадке высота сливного отверстия может регулироваться под различную толщину гидроизоляции. Вся вода, которая просачивается между плиткой и слоем гидроизоляции, попадает в сливное отверстие и не собирается на полу. Затвор с клапаном «антизапах»; препятствует попаданию в помещение неприятных запахов при отсутствии воды.

ИНСТРУКЦИЯ ПО ПРИМЕНЕНИЮ

Подготовка основания

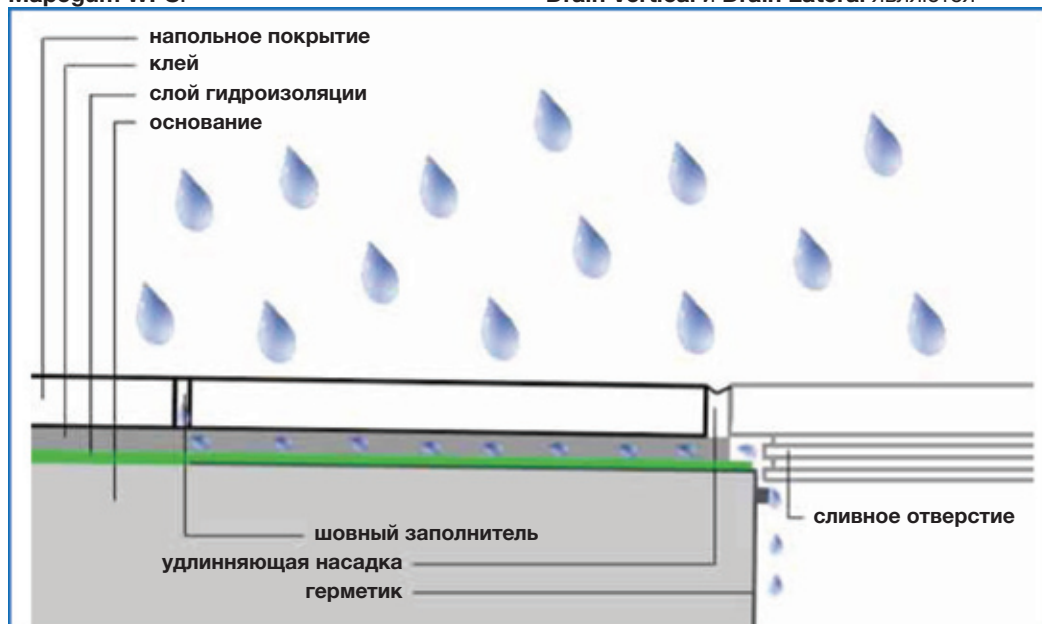
Убедитесь, что основание (стяжка или старый пол) является прочным, чистым и сухим. Если необходимо, выровняйте поверхность **Planitop Fast 330**.

УПАКОВКА

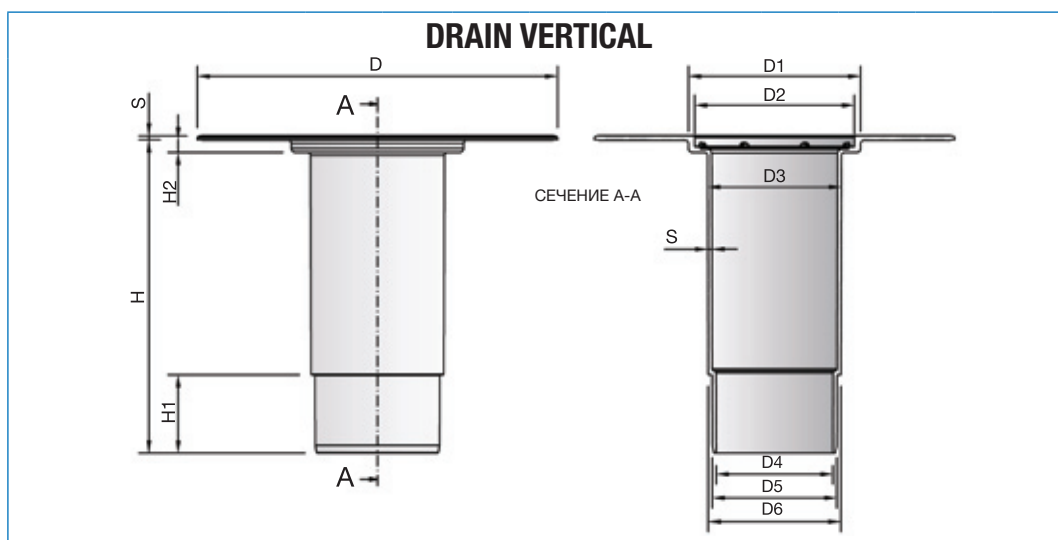
Drain Vertical и **Drain Lateral** поставляются в комплектах.

ИНСТРУКЦИИ ПО ТЕХНИКЕ БЕЗОПАСНОСТИ ПРИ ПРИГОТОВЛЕНИИ И ПРИМЕНЕНИИ

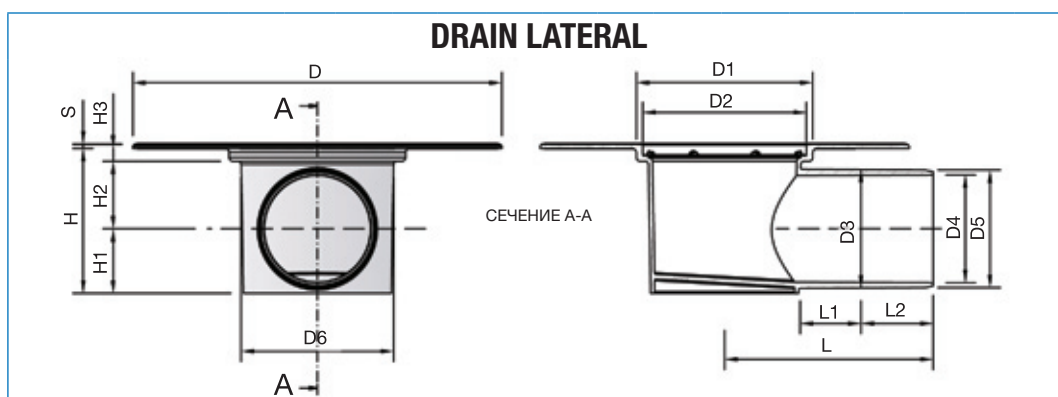
Drain Vertical и **Drain Lateral** являются



Вся вода, которая просачивается между плиткой и слоем гидроизоляции, попадает в сливное отверстие и не собирается на полу.



НАЗВАНИЕ МАТЕРИАЛА	H	H1	H2	S	D	D1	D2	D3	D4	D5	D6
DRAIN VERTICAL 50	200	50	8	2.5	230	110	102	43	32	37	42.3
DRAIN VERTICAL 75	200	50	8	2.5	230	110	102	71	60	65	70.3
DRAIN VERTICAL 82	200	50	8	2.5	230	110	102	76.8	65.8	70.8	76.1
DRAIN VERTICAL 90	200	50	8	2.5	230	110	102	85.5	74.5	79.5	84.8
DRAIN VERTICAL 100	200	50	8	2.5	230	110	102	94.8	83.8	88.8	94.1



НАЗВАНИЕ МАТЕРИАЛА	H	H1	H2	H3	S	D	D1	D2	D3	D4	D5	D6	L	L1	L2
DRAIN LATERAL 50	70	28	34	8	2.5	230	110	102	50	43.4	49.5	95	130	38	45
DRAIN LATERAL 75	90	40	42	8	2.5	230	110	102	73.5	67	73.1	95	130	38	45
DRAIN LATERAL 90	120	48	64	8	2.5	230	110	102	89	82.5	88.6	95	130	38	45

изделиями и в соответствии с действующим европейским регламентом (1906/2007/CE - REACH) не требуют разработки паспортов безопасности. Во время работы с ними рекомендуем носить защитные перчатки и очки и соблюдать обычные меры предосторожности на рабочем месте.

ПРОДУКТ ДЛЯ ПРОФЕССИОНАЛЬНОГО ИСПОЛЬЗОВАНИЯ

ПРЕДУПРЕЖДЕНИЕ

Содержащиеся в настоящем руководстве указания и рекомендации отражают всю глубину нашего опыта по работе с данным материалом, но при этом их следует рассматривать лишь как общие указания, подлежащие уточнению в результате практического применения в каждом конкретном случае. Поэтому, прежде чем широко применять материал для определенной цели, необходимо убедиться в его соответствии предполагаемому виду работ, принимая на себя всю ответственность

за последствия, связанные с неправильным применением этого материала.

Пожалуйста, обратитесь к последней версии технической карты материала, доступной на нашем сайте www.mapei.com.

НАДЛЕЖАЩЕЕ УВЕДОМЛЕНИЕ

Данные, содержащиеся в Технической карте продукта (TDS), могут быть скопированы в другой, связанный с осуществлением проекта, документ, но итоговый документ не должен изменять или заменять требования и данные, содержащиеся в Технической карте продукта и регулирующие процесс установки продукта MAPEI.

Последнюю версию Технической карты продукта можно скачать на нашем сайте www.mapei.com.

ЛЮБЫЕ ИЗМЕНЕНИЯ ДАННЫХ ИЛИ ТРЕБОВАНИЙ, СОДЕРЖАЩИХСЯ В ТЕХНИЧЕСКОЙ КАРТЕ ПРОДУКТА, ИСКЛЮЧАЮТ ОТВЕТСТВЕННОСТЬ MAPEI.

УСТАНОВКА DRAIN VERTICAL И DRAIN LATERAL



1. Нанесите первый слой специального гидроизоляционного состава Mapei вокруг сливного отверстия. Площадь нанесения должна превышать площадь нетканого материала, входящего в состав Drain Vertical и Drain Lateral.



4. Возьмите шлифовальную машинку или пилу и разрежьте удлинитель вдоль, в соответствии с проставленной отметкой.



2. Поверх нетканого материала нанесите еще один слой специального гидроизоляционного состава Mapei, чтобы он смешался с первым слоем.



5. Приклейте удлинитель к решетке (после установки заглушки от запаха), нанеся в четырех местах силиконовый герметик Mapei AC. Крайне важно зафиксировать решетку именно наносимым в четырех местах герметиком, а не уплотнительным силиконовым кольцом. В таком случае вся вода, которая просачивается между плиткой и слоем гидроизоляции, будет попадать в сливное отверстие, не собираясь на полу.



3. Измерьте необходимую высоту для установки решетки, принимая во внимание толщину клея и плитки.



6. После приклеивания напольного покрытия и затирки плитки, нанесите по периметру решетки герметик Mapei AC.